



easygoinginc.

**EASYGOINC. QUERSCHLÄFER FLARE -
KAROSSERIEVERBREITERUNG FÜR MAN TGE UND
VW CRAFTER L3 - LINKS & RECHTS**

Montage- und Gebrauchsanleitung

INHALT

- 1 Sicherheit..... 3
 - 1.1 Darstellung und Aufbau von Warnhinweisen 3
 - 1.2 Gefahrenabstufung von Warnhinweisen..... 3
 - 1.3 Sicherheitshinweise..... 3
 - 1.4 Bestimmungsgemäße Verwendung..... 4
 - 1.5 Restrisiken..... 4
- 2 Voraussetzungen 5
 - 2.1 Kompatible Fahrzeuge 5
 - 2.2 Abnahmebestimmungen..... 5
- 3 Transport und Lagerung 5
- 4 Technische Daten – Flare LINKS 5
- 5 Technische Daten – Flare RECHTS 6
- 6 Lieferumfang 7
- 7 Produktbeschreibung..... 7
- 8 Montage 8
 - 8.1 Benötigtes Werkzeug (Tools)..... 8
 - 8.2 Benötigte Hilfsmittel (Aids) 8
 - 8.3 Vorbereitung..... 8
 - 8.4 Installationsschritte 9
- 9 Inbetriebnahme..... 11
- 10 Instandhaltung 12
- 11 Störungsbehebung..... 12
- 12 Zubehör 12
- 13 Entsorgung..... 12
- 14 Kundenservice..... 13
- 15 Impressum 13

1 SICHERHEIT

Die vorliegende Anleitung beinhaltet Anweisungen zu Ihrer Sicherheit.

Die grundlegenden Sicherheitshinweise umfassen Anweisungen, die grundsätzlich für den sicheren Gebrauch oder für die Erhaltung des sicheren Zustands dieses easygoinc. Produkts gelten.

Die handlungsbezogenen Warnhinweise warnen Sie vor Restgefahren und stehen vor einem gefährlichen Handlungsschritt.

Alle Anweisungen befolgen, um Personen-, Umwelt- oder Sachschäden vorzubeugen.

1.1 Darstellung und Aufbau von Warnhinweisen

Die handlungsbezogenen Warnhinweise sind wie folgt aufgebaut:

SIGNALWORT	
Symbol	Art und Quelle der Gefahr
	Folgen der Gefahr
	Maßnahmen zur Abwendung der Gefahr

1.2 Gefahrenabstufung von Warnhinweisen

⚠ GEFAHR

Unmittelbare Lebensgefahr oder schwere Verletzungen.

⚠ WARNUNG

Mögliche schwere Verletzungen.

⚠ VORSICHT

Mögliche leichte Verletzungen, Umwelt- oder Sachschäden

HINWEIS

Umwelt- und Sachschäden

1.3 Sicherheitshinweise

• WARNUNG



Warnung vor herabfallenden Gegenständen

Kopf- und andere Körpverletzungen können aufgrund von herabfallenden Gegenständen entstehen.

Halte die Gegenstände die lose sind oder gelöst werden immer gut fest.

1.4 Bestimmungsgemäße Verwendung

**Das Flare dient als Wohnraumerweiterung für die unten angeführten CargoVans.
Ein Befestigen von Anbauteilen am Flare ist nicht vorgesehen.**

1.5 Restrisiken

**Bitte kontrollieren Sie den Sitz des Flares regelmäßig auf Festigkeit –
gegebenenfalls Fachwerkstätte aufsuchen.**

2 VORAUSSETZUNGEN

2.1 Kompatible Fahrzeuge

- **MAN TGE L3**
- **VW Crafter L3**

Mit Einschränkungen möglich (wurde nicht explicit für dieses Fahrzeuglänge entwickelt ist jedoch installierbar):

- **MAN TGE L4**
- **VW Crafter L4**

2.2 Abnahmebestimmungen

Um die Karosserieverbreiterung in die Fahrzeugdokumente eintragen und somit legal für den Straßenverkehr zuzulassen sind seitens easygoinc. Folgende Aktivitäten notwendig und empfohlen:

1. Abstimmung mit der zuständigen Prüfstelle (z.B. KFZ-Prüfstelle vom Land) welche Dokumente und Nachweise gefordert sind.
2. Dokumentation der Installation via Fotostrecke
3. Gutachten durch Ziviltechniker für den sachgerechten Einbau und technischen Abnahme erstellen lassen. Hierzu ist auch das notwendige Materialgutachten angefügt (siehe Anhang)
4. Karosserieverbreiterungen von der Prüfstelle in die Fahrzeugpapiere eintragen lassen

3 TRANSPORT UND LAGERUNG

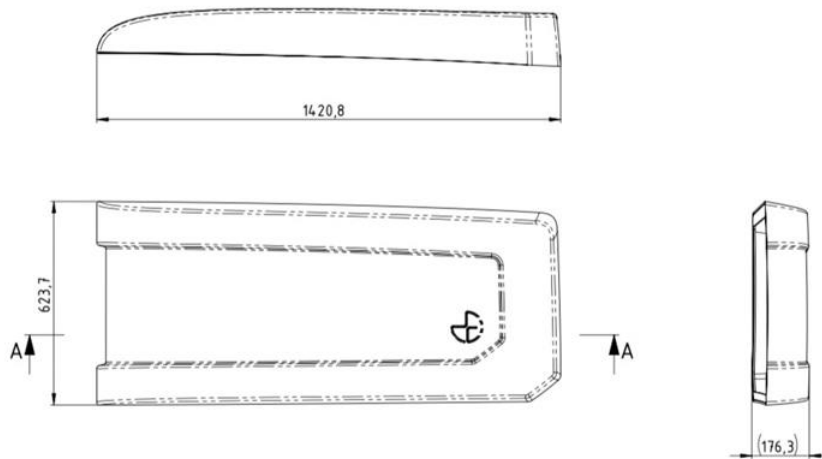
Das Bauteil ist UV- und Witterungsbeständig.

Eine Lagerung über einen längeren Zeitraum sollte stehend oder liegend ohne Gewichtsbelastung erfolgen, um Verzug der Bauteile zu vermeiden.

4 TECHNISCHE DATEN – FLARE LINKS

Material	GFK (GF-UP), glasfaserverstärkter Kunststoff
Oberflächenbehandlung	Gelcoat auf Polyester-Basis
Gewicht	13 kg (1 Stk.)

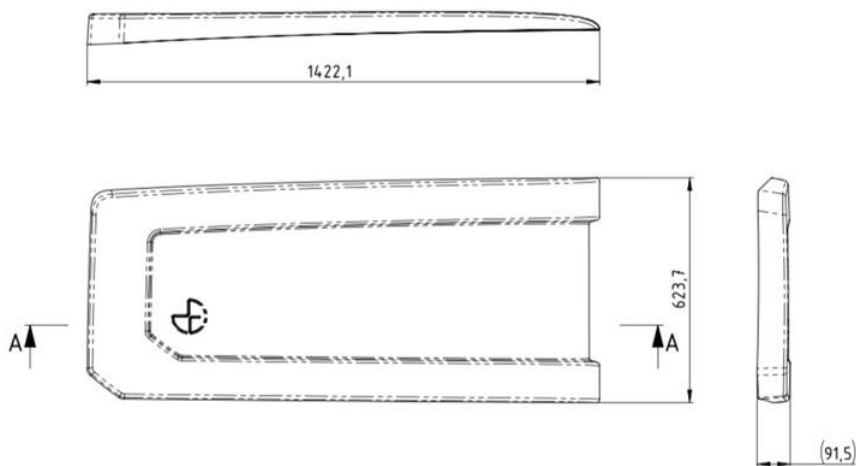
Abmessungen Flare LINKS



5 TECHNISCHE DATEN - FLARE RECHTS

Material	GFK (GF-UP), glasfaserverstärkter Kunststoff
Oberflächenbehandlung	Gelcoat auf Polyester-Basis
Gewicht	10 kg (1 Stk.)

Abmessungen Flare RECHTS



6 LIEFERUMFANG

	Menge	Bezeichnung	Art.-Nr.
a	1 Stk.	Vanflare LINKS oder Vanflare RECHTS	
b	1 Stk.	Sabatack 760 XL HAT (xxxml Beutel)	
c	12 Stk	Rivet-Spacer by easygoinc.	
d	12 Stk.	Blindniete 4,8x20 Alu/Stahl	
e	12 Stk.	Beilagscheibe 6mm	
f	1 Stk.	Innotec Easy Seal	

7 PRODUKTBESCHREIBUNG

Mit unseren funktionalen GFK Verbreiterungen (Body-Extensions) für deinen Kastenwagen kannst du den Wohn- und Schlafräum in deinem Camper erweitern. Unsere easygoinc. FLARES sind die ideale Lösung, um auch für große Menschen einen Querschläfer-Grundriss im Campervan zu realisieren!

100% MADE IN AUSTRIA

Wie viele unserer Produkte sind easygoinc. Flares 100% in Österreich entwickelt und gefertigt. Nur 20 Kilometer von unserem Headquarter in Wels befindet sich unser Fertigungspartner. Wieder einmal ein Familienbetrieb, der uns zuhört und auf unsere Bedürfnisse eingeht.

OEM-Qualität

Unser Anspruch an Verarbeitung und Qualität ist sehr hoch. Unsere Flares werden ihm ohne Zweifel gerecht. Hochwertige Materialien und eine top Qualität zeichnen unsere Karosserieverbreiterungen aus!

Integratives Design

Design ist uns immer schon wichtig gewesen. "form follows function" allein hat uns aber bei unseren Flares nicht gereicht. Wir wollten Design, dass aussieht, als ob es vom Automobilhersteller kommt. Das haben wir geschafft!

Sicheres Material

Unser Glasfaser-Kunststoff ist 3,5mm dick und wurde für den Einsatz im Straßenverkehr zugelassen und verfügt über eine Materialgutachten, das im Lieferumfang enthalten ist. So ist eine Eintragung der Verbreiterungen möglich.

8 MONTAGE

8.1 Benötigtes Werkzeug (Tools)

- **Karosserie Luftsäge**
- **Akkuschrauber**
- **HSS-Bohrer 5mm, 10mm**
- **Kegelsenker 10,5mm**
- **Werkzeug zum Klebstoff auftragen (Kartuschen- oder Beutelpresse)**
- **Nietwerkzeug**
- **Schleifwerkzeug zum Entgraten**
- **4 Stück Schraubzwinde**
- **Saugheber**
- **Staubsauger**

Bei allen verwendeten Werkzeugen sind die Gebrauchsanleitung bzw. die Verarbeitungshinweise der jeweiligen Hersteller zu berücksichtigen.

8.2 Benötigte Hilfsmittel (Aids)

- **Innotec Construction Primer**
- **Innotec Repaplast Cleaner**
- **Innotec Foam Glass Clean**
- **Fugenspachtel**
- **Abdeckband & -folie zum Schützen der Karosserie**

Bei allen verwendeten Hilfsmitteln sind die Gebrauchsanleitung bzw. die Verarbeitungshinweise der jeweiligen Hersteller zu berücksichtigen.

8.3 Vorbereitung

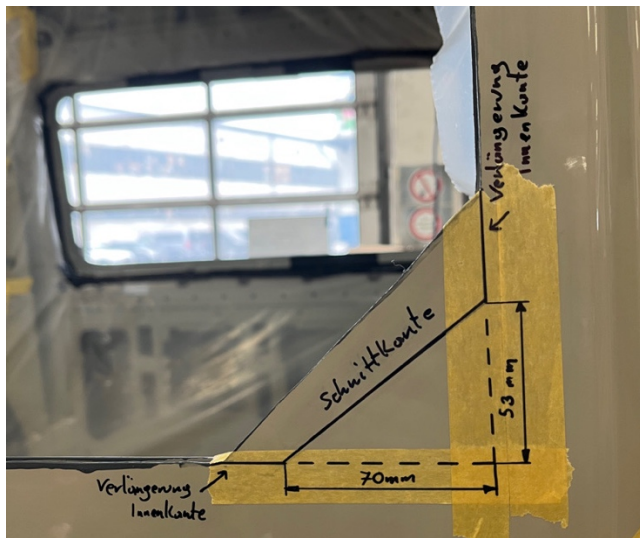
a Demontage Fahrzeugteile

Um den Einbau des Flares auf der Beifahrerseite zu erleichtern, die Schiene der Schiebetür entfernen.

b Ausschnitt anzeichnen

Prinzipiell wird das Blech entlang des originalen Fensterausschnitts ausgeschnitten.

Nur in der hinteren, unteren Ecke sind die im folgenden Bild ersichtlichen Maße anzuzeichnen.



c Abkleben der Außen- und Innenhülle



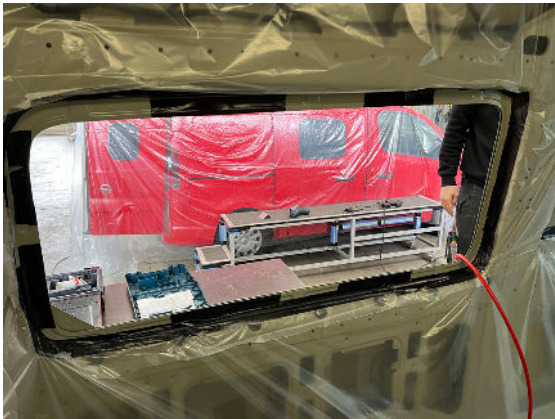
8.4 Installationsschritte

Folgend werden die Installationsschritte erklärt. Es kann sein, dass die Symbolfotos von der linken oder rechten Wagenseite stammen. Prinzipiell ist die Einbauweise auf beiden Seiten identisch.

a Ausschneiden

- Ausschneiden der Außenhaut entlang der inneren Kontur außer Schräge im hinteren Bereich (wie in Schritt 7.3 beschrieben)

- **Das Schneiden sollte vom Innenraum des Fahrzeuges erfolgen**
- **Um das ausgeschnitten Blech zu sichern ist ein Saugheber am Ausschnitt zu fixieren –hier ist eine zweite Person zum Halten hilfreich**
- **Danach kann von außen die angezeichnete Schräge im hinteren, unteren Eck geschnitten werden**
- **Schnittkante mit Schleifaufsatz und/oder Feile versorgen**
- **Mit Staubsauger sämtliche Späne absaugen**
- **Schnittkante mit Innotec Construction Primer versiegeln**



b Setzen der Nietbohrungen

- **Flare mittels Schraubzwingen über Ausschnitt platzieren**
- **Position an Außenseite kontrollieren**
- **Blech und Flare an den markierten Erhebungen im Blech (siehe Foto) vorbohren – Bohrdurchmesser 5mm**
- **Bohrungen mittels Senker entgraten und mit Rostschutzgrundierung versiegeln**

c Reinigen

- **Arbeitsbereich mit Staubsauger säubern**
- **Flare mit Repaplast Cleaner reinigen**
- **Karosserie mit Foam Glass Clean Plus reinigen**

d Rivet-Spacer einsetzen

- **Rivet-Spacer an den Erhebungen im Blech einsetzen.**

Der Rivet-Spacer definiert den Spalt zwischen den beiden Karosserieblechen und stellt einen definierten Klebeabstand von 2mm sicher.

- **Falls der Rivet-Spacer nicht klemmt, diesen mit einem Klecks Sabatack 750 fixieren.**

e Verkleben

- **Sabatack 760 XL HT auf gesamte Klebefläche mittig auftragen
Kleberaube ca. 10mm hoch Keilförmig**
- **Flare über den Ausschnitt positionieren und andrücken**
- **Mittels Nieten genaue Position fixieren**

f Vernieten

- **Niete einsetzen**
- **Beilagscheibe auf GFK-Seite über Nieten schieben**
- **Mit Nietzange Blindniete einziehen
Beilagscheibe muss sich mit der Niete verpressen**
- **Korrekten Sitz der Beilagscheibe kontrollieren**

g Abfugen

- **Nach Trocknung des Kleber Außenfuge mit Repaplast Cleaner reinigen**
- **Innotec EasySeal auftragen**
- **Fuge mit Fugenspachtel abziehen**
- **Fuge mit Glättmittel glätten**
- **Trocknen lassen (Zeitangabe des Klebstoff-Herstellers beachten)**

9 INBETRIEBNAHME

**Die Außenfuge bzw. das Gesamtsystem auf Dichtigkeit prüfen.
z.B. mit Gartenschlauch.**

10 INSTANDHALTUNG

Regelmäßig die Dichtfuge kontrollieren

11 STÖRUNGSBEHEBUNG

Das Flare ist undicht

Die Außenfuge kontrollieren. Gegebenenfalls neu abfugen.

12 ZUBEHÖR

- **Verkleidungsteil mit Laibung**
- **Dämmmaterial Amaflex**
- **Airlineschiene unter dem Flare Links**

Für weitere Infos den [easygoinc. Onlineshop](#) besuchen.

13 ENTSORGUNG

Entsorgen Sie das Produkt umweltgerecht über geeignete Sammelsysteme.

Thermische Verwertung, Gewerbemüll

14 KUNDENSERVICE

Vielen Dank,

dass Sie sich für ein Markenprodukt von easygoinc. entschieden haben.

Bei der Entwicklung unserer Produkte und Anleitungen achten wir auf einfachste Handhabung und praxiserprobter Montage.

Im Falle des Nichteinhaltens dieser Anleitung lehnt easygoinc. jegliche Verantwortung ab. Dies geschieht insbesondere bei unkorrekter Auslegung der hier enthaltenen Informationen, bei nicht korrekt ausgeführter Montage oder bei unsachgemäßem Gebrauch der Ersatzteile. Prinzipiell empfehlen wir den Einbau von einer Fachwerkstätte durchführen zu lassen.

Unsere Anleitungen und Dokumentationen sind ausschließlich Eigentum der easygoinc. GmbH. Ohne schriftliche Genehmigung von easygoinc. ist jegliche Vervielfältigung untersagt.

Wir legen großen Wert auf Qualität der Produkte und sehr guten Kundenservice. Sollte trotz aller Sorgfalt ein Produkt nicht Ihren Erwartungen entsprechen oder Fragen aufkommen, kontaktieren Sie uns unbedingt. Nur so können wir handeln und unseren Service stetig verbessern!

Achtung

Unsere Informationen sollen nach bestem Wissen beraten. Der Inhalt ist jedoch hinsichtlich der Verarbeitung und Anwendung ohne Rechtsverbindlichkeiten, da diese nicht in unserem Einfluss stehen. Änderungen, die der Verbesserung oder dem Fortschritt dienen, behalten wir uns vor.

Für Schäden, die durch unsachgemäße Handhabung oder Anwendung unserer Produkte erfolgen, übernehmen wir keine Haftung.

15 IMPRESSUM

easygoinc. GmbH
Reitschulgasse 3-5
4600 Wels
Österreich

UID	ATU 71149768
Mobil	+43 (0) 664 58 85 239
Telefon	+43 (0) 7242 93 28 14
E-Mail	contact@easygoinc.com
Website	www.easygoinc.com